

Morfea



CIEFFELED

LIGHTING THE FUTURE



Morfea è l'applique specificamente progettata per la ricettività alberghiera.

Realizzata su richiesta dell'Hotel President di Siderno (RC), Morfea è la lampada da comodino multifunzione dal design minimalista, dotata di luce diretta per lettura e luce indiretta dimmerabile di coretsia, dotata di comando touch sul corpo lampada e punto di ricarica usb per smartphones e altri device.

Il designer Stefano Bonifazi ha risposto alle richieste della committenza nella consapevolezza che il progetto sarebbe diventato parte integrante del catalogo **Cieffeled**, come in altre occasioni un'esigenza particolare è diventata l'occasione per un progetto di più ampio respiro.

La forma compatta di **Morfea**, una semplice e solida lamiera tagliata e verniciata a polvere antigraffio, è dotata di un controtelaio che facilita il montaggio in bolla dell'applique sulla parete. Il faretto da 4 Watt è stato appositamente concepito per questo progetto, utilizzando un chip LED alimentato a 220 V. di fabbricazione italiana.

Il corpo in alluminio dissipante ruota a 350° sull'asse orizzontale e di 90° in verticale, per consentire una regolazione del fascio luminoso precisa, pensando alla funzione specifica di illuminare le pagine di un libro. Il faretto è dotato anche di una mesh in acciaio antiglare che concentra il fascio luminoso e in tal modo evita l'abbaimento e la dispersione luminosa.

Posto in orizzontale il faretto illumina il pavimento ai piedi del letto senza generare riverberi fastidiosi, proprio pensando a questa funzione la piccola mensola, concepita per poggiare lo smartphone in ricarica, è posta sul fianco opposto al faretto.

Una seconda accensione permette di creare una lama di luce indiretta sulla parete, tale punto luce è dotato di un sensore touch per il controllo del flusso luminoso, le strip led da 3 Watt assicurano una luce delicata e piacevole.

Il sistema di carica per smartphone è compatibile con android e IOS e sviluppa 2,6 A, sufficienti per ogni device mobile sul mercato, compresi tablet.

Morfea è disponibile in versioni destre e sinistre.

IP20



MORFEA

Design: Stefano Bonifazi

Tipo: lampada comodino

Dimensioni: L. 320 mm X P. 131 mm X H. 143 mm

Materiali: acciaio (corpo) alluminio (faretto e profilo LED)

Colori corpo lampada: verniciabile RAL

Caratteristiche funzionali: faretto orientabile 4 W. e luce indiretta dimmerabile, con accensioni separate

Istallazione: in ambiente interno.

Ottica: faretto mesh antiglare

Protezione: IP20

Temperatura di colore: 3000°K

Manutenzione: Led non sostituibile dall'utente

Dimmerazione: sensore touch su luce indiretta

Driver: integrato a bordo

Voltaggio: 220 V.

Wattaggio del modulo led: faretto 4 watt, strip led 3 watt

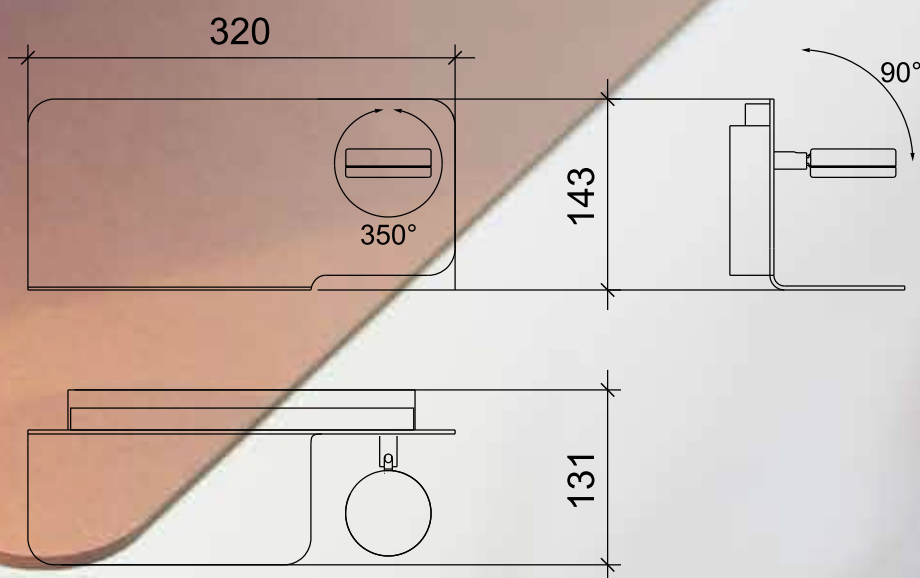
Caratteristiche del modulo LED: faretto 220 volts, luce indiretta 24 volts.

Quantità di luce: faretto 300 lm, luce indiretta 250 lm

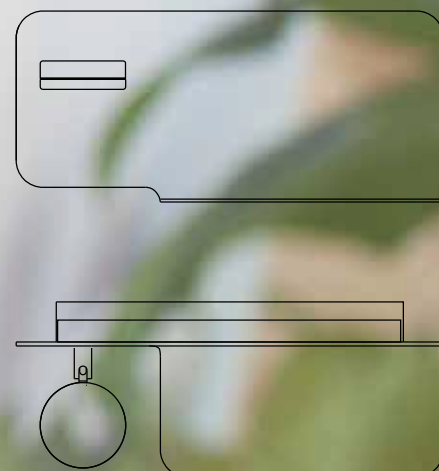
CRI: 90

Grado di rischio fotobiologico: RG0

Note: presa di ricarica USB 2,6 A. 5 volts.



versione sx



versione dx

CIEFFELED

LIGHTING THE FUTURE

Cieffeled è un'azienda che realizza sistemi illuminotecnici su misura, specializzata in tecnologia Led, affianca progettisti e installatori nella concezione e realizzazione di apparecchi luminosi di ogni tipo. Cieffe, nata nel 1986 come negozio di lampade, in seguito laboratorio di sviluppo e produzione di lampadari, fonda Achab, marchio di lampade in stile marina, per poi specializzarsi nello studio e sviluppo di nuove tecnologie di illuminazione, con particolare attenzione ai led. Nel 2014 Cieffe diventa Cieffeled, per rimarcare il core business dell'azienda, e inizia a collaborare con il designer Stefano Bonifazi per lo sviluppo congiunto di lampade tecniche e di design.



CIEFFELED srl
Viale Fratelli Rosselli 181, Porto San Giorgio (FM)
tel 0734 673267 - 0734 679390
info@cieffeled.it
www.cieffeled.it